

ARM

BM5 | BI CORPS

BALANCE TACTILE



www.balancasmarques.com



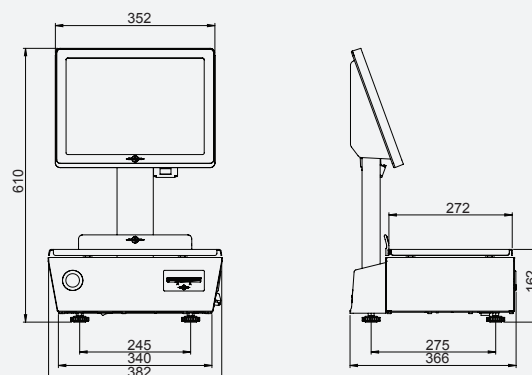
ETPOS®



DC LABEL

DC

DC 3



FABRIQUÉ EN EUROPE

GRUPO JOSÉ PIMENTA MARQUES

ARM BM5 | MODÈLES BI CORPS

BALANCE TACTILE

CARACTÉRISTIQUES	MODÈLES	VERSION	RÉFÉRENCE
<ul style="list-style-type: none"> · Écran 15" TFT tactile technologie capacitif projeté. · 2ème Écran TFT de 10.1". · Interface graphique intuitive et facile à utiliser. · Carte mère Marques i.MX6 2x1GHz (Dual CortexTM-A9 MPCoreTM). · Disque Flash 8GB eMMC. · Mémoire Ram 1GB DDR3-1333. · 2 portes USB en bas, 1 port USB en haut. · 1 Port série · Connexion au tiroir-caisse. · Port Ethernet pour réseau 10/100Mbps. · Imprimante thermique de tickets de 58 ou 80 mm avec recharge de papier "drop off". · Modèle Label avec la possibilité d'utiliser 3 types de papier dans l'imprimante résidente: papier continu, étiquettes et papier autocollant continu. · Modèle Label avec mécanisme d'impression coulissant. · Corps en acier inoxydable. · Dimensions du plateau 375x275mm. · Bulle à niveau digitale. · Plateau avec butée. · Logiciel ETPOS 5 Light inclus. 	ARM DC Imprimante 2" (58mm)	Capacité 6/15 kg Division 2/5 g	20384195612E
		Capacité 15/30 kg Division 5/10 g	20384195712E
	ARM DC 3 Imprimante 3" (80mm)	Capacité 6/15 kg Division 2/5 g	20384205612E
		Capacité 15/30 kg Division 5/10 g	20384205712E
	ARM DC Label Étiqueteuse	Capacité 6/15 kg Division 2/5 g	20384095612E
		Capacité 15/30 kg Division 5/10 g	20384095712E
OPTIONS			
· SCANNER 2D INTÉGRÉ			20730110000A
· LECTEUR DE CARTE RFID			20738050000A
· WIFI			20741040000A
· PLATEAU ITALIEN			20705140000E
· ETPOS – MODULE D'ÉTIQUETAGE			5D2301
· UPGRADE ETPOS PRO			5D0113
· BMGEST			21207090000A